



CDB650-204

CDB

4DPRO-ELEMENTY PRZYŁĄCZENIOWE

SICK
Sensor Intelligence.



Informacje do zamówienia

Typ	Nr artykułu
CDB650-204	1064114

Więcej wersji urządzeń i akcesoriów → www.sick.com/CDB



Szczegółowe dane techniczne

Cechy

Krótki opis	Podstawowy moduł przyłączeniowy do podłączenia czujnika z bezpiecznikiem 2 A, 5 dławnic kablowych i interfejsu RS-232 do czujnika przez M12, 17-pinowe gniazdo, wszystkie wyjścia na zaciski.
Obsługiwane produkty	Seria Lector®, CLV62x - CLV64x (w zależności od typu), CLV69x, czytniki RFID
Obsługa modułu kopiowania (klonowania) (CMC)	Tak
Obsługa modułu wyświetlacza (CMD)	Nie
Obsługa modułu zasilania (CMP)	Nie
Obsługa modułu komunikacyjnego (CMF)	Nie

Interfejsy

Szeregowy	✓, RS-232, RS-422, RS-485
	Uwaga W zależności od podłączonego czujnika
CAN	
	Uwaga W zależności od podłączonego czujnika
Wejścia przełączające	W zależności od podłączonego czujnika
Wyjścia przełączające	W zależności od podłączonego czujnika
Wskazania optyczne	11 LEDs
Program konfiguracyjny	SOPAS ET

Mechanika/elektryka

Napięcie robocze	10 V DC ... 30 V DC
Pobór mocy	1 W
Obudowa	Polycarbonat
Kolor obudowy	Niebieski (RAL 5012)
Stopień ochrony	IP65
Klasa ochrony	III
Masa	+ 265 g

Wymiary (dł. x szer. x wys.)	124,2 mm x 113,1 mm x 53,9 mm
Przyłącze skanera	17-pinowe gniazdo M12, z kodowaniem A
Wtyk serwisowy	9-pinowy wtyk D-Sub (wewn.)

Dane dotyczące otoczenia

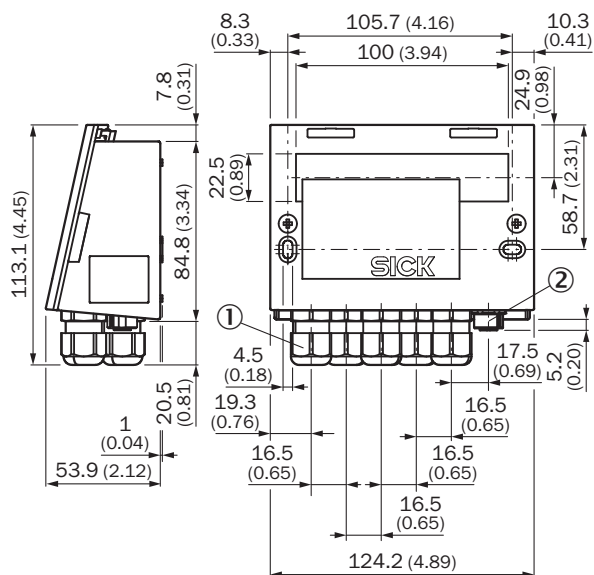
Temperatura otoczenia pracy	-40 °C ... +50 °C
Temperatura składowania	-30 °C ... +75 °C
Dopuszczalna względna wilgotność powietrza	≤ 90 %, bez kondensacji

Klasyfikacje

ECI@ss 5.0	27242208
ECI@ss 5.1.4	27242608
ECI@ss 6.0	27242608
ECI@ss 6.2	27242608
ECI@ss 7.0	27242608
ECI@ss 8.0	27242608
ECI@ss 8.1	27242608
ECI@ss 9.0	27242608
ETIM 5.0	EC001604
ETIM 6.0	EC001604
UNSPSC 16.0901	32151705

Rysunek wymiarowy (Wymiary w mm)




CDB650



- ① Gniazdo M12, 17-pinowe
- ② Złącze śrubowe PG: \varnothing 4,5 mm ... 10 mm (5 x)

Zalecane akcesoria

Więcej wersji urządzeń i akcesoriów → www.sick.com/CDB

	Krótki opis	Typ	Nr artykułu
Moduły i bramy			
	Zewnętrzna pamięć parametrów do zintegrowania w CDB620/CDB650/CDM42x	CMC600-101	1042259
Złącza wtykowe i przewody			
	Głowica A: Gniazdo, D-Sub, 9 pinów, prosty Głowica B: Gniazdo, D-Sub, 9 pinów, prosty Przewód: szeregowy, nieekranowany, 3 m Do przyłącza komputera PC	Przewód transmisji danych (RS-232) do komputera PC	2014054
	Głowica A: Gniazdo, M12, 17 pinów, prosty, kodowanie A Głowica B: Wtyk, M12, 17 pinów, prosty, kodowanie A Przewód: Power, szeregowy, CAN, cyfrowe we/wy, nadaje się do 2 A, ekranowany, 3 m	Przewód łączący (wtyk-gniazdo)	6051194

SICK W SKRÓCIE

Firma SICK należy do czołowych producentów inteligentnych czujników i rozwiązań wykorzystujących czujniki do zastosowań przemysłowych. Wyjątkowa gama produktów i usług stwarza idealną podstawę dla bezpiecznego i wydajnego sterowania procesami, ochrony ludzi przed wypadkami i unikania zanieczyszczenia środowiska.

Mamy szerokie doświadczenie w różnych branżach i znamy występujące w nich procesy oraz wymagania. Nasze inteligentne czujniki zapewniają klientom dokładnie to, czego im potrzeba. W centrach aplikacji w Europie, Azji i Ameryce Północnej rozwiązania systemowe są testowane i optymalizowane pod kątem potrzeb konkretnych klientów. Wszystko to sprawia, że jesteśmy niezawodnym dostawcą i partnerem w zakresie rozwoju.

Naszą ofertę dopełniają kompleksowe usługi: rozwiązania SICK LifeTime Services wspierają klientów w trakcie całego cyklu użytkowania maszyny i dbają o bezpieczeństwo i produktywność.

Właśnie tak rozumiemy hasło „Sensor Intelligence”.

BLISKO KLIENTA NA CAŁYM ŚWIECIE:

Osoby kontaktowe i pozostałe lokalizacje → www.sick.com